

# BÜHNENANWEISUNG

## FAMIGLIA DIMITRI 3 - "QUESTO e QUELLO" "DIES und DAS"

### TECHNISCHE ANFORDERUNGEN:

I. <b>Bühne:</b>	Bühnenbreite	min. 5.5 m
	Bühnentiefe	min. 4.5 m
	Freie Höhe über der Bühne	min. 3.0 m
	Bühnenhöhe	min. 1.0 m
		(bei flachem Saal 1,2 m)

Die Distanz vom vorderen Bühnenrand zur ersten Zuschauerreihe sollte nicht mehr als 3 Meter betragen.

II. **Aushang:** Schwarzes Kabinett mit Hintergrundvorhang und beidseitig mindestens 2 Gassenvorhängen.  
Die FAMIGLIA DIMITRI wird ihr eigenes selbsttragendes Bühnenbild mitbringen.

IV. **Beleuchtung:** 1. **Steuerpult:** min. 10 Regelkreise à 2000 W Belastbarkeit.

2. Vom Steuerpult aus müssen die Bühne gut einsehbar und das Saallicht stufenlos regulierbar sein.

3. **Scheinwerfer:**

6 – 8 Profilscheinwerfer	1000 W im Saal
2 – 4 PC	650-1000 W Seitenlicht
2 – 4 PC	650-1000 W Gegenlicht

### WICHTIG:

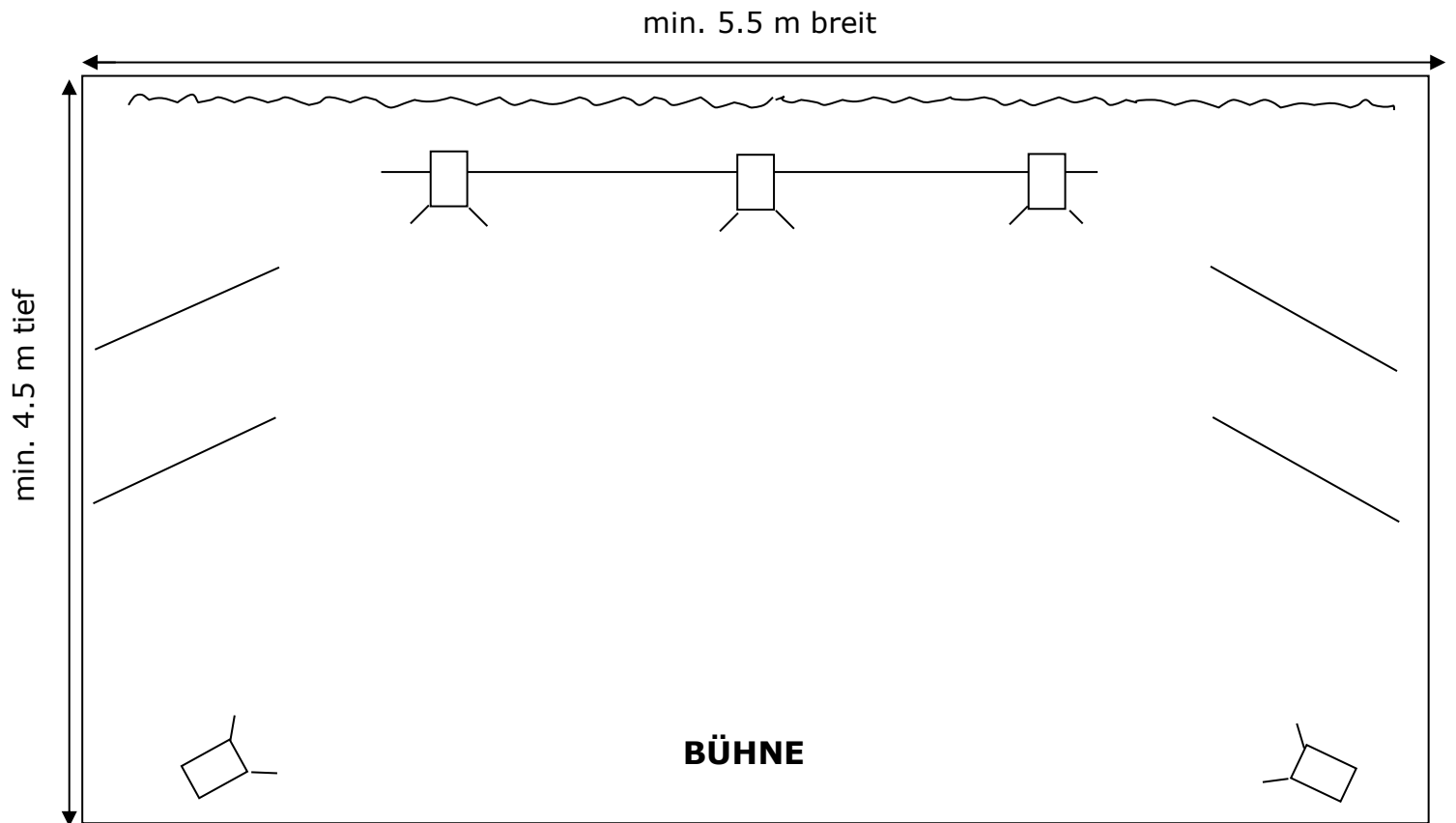
Sollten bei einem der aufgeführten Punkte Unklarheiten oder Abweichungen bestehen, wenden Sie sich bitte vorgängig an uns. Bei frühzeitiger Kenntnis der Probleme finden wir fast immer eine Lösung. Senden Sie uns bitte auf alle Fälle Ihren Bühnen- und Beleuchtungsplan.

# BÜHNENANWEISUNG

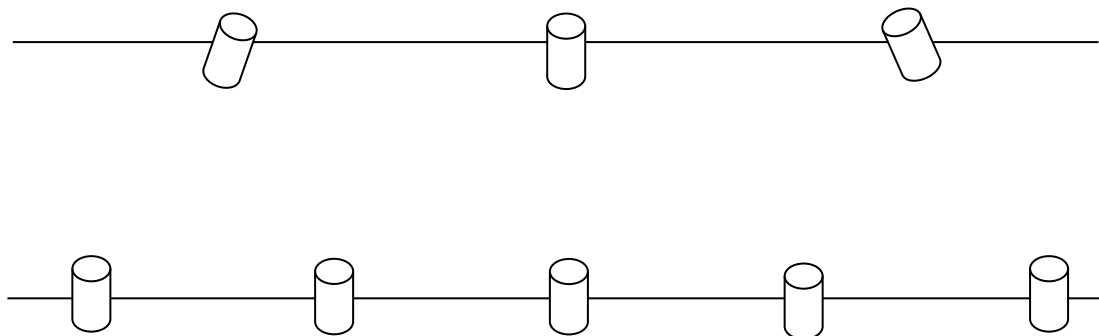
## FAMIGLIA DIMITRI 3 - "QUESTO e QUELLO"

### "DIES und DAS"

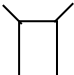
Ungefähre Einrichtung. Scheinwerfer und Gassen werden nach Ankunft der FAMIGLIA DIMITRI definitiv geregelt



### SAAL



 Profilscheinwerfer  
1000 W

 PC 650-1000 W